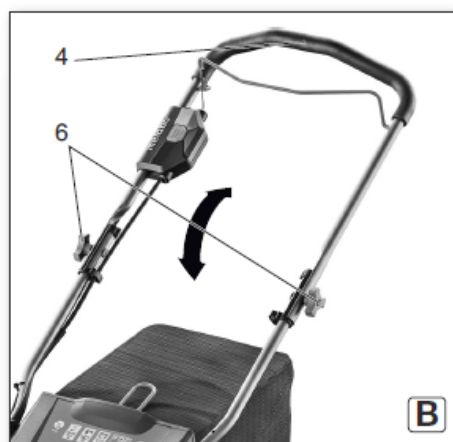
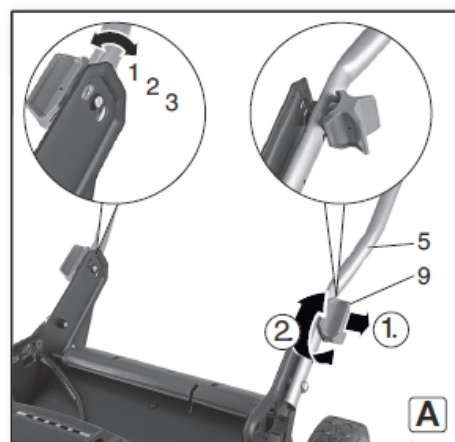
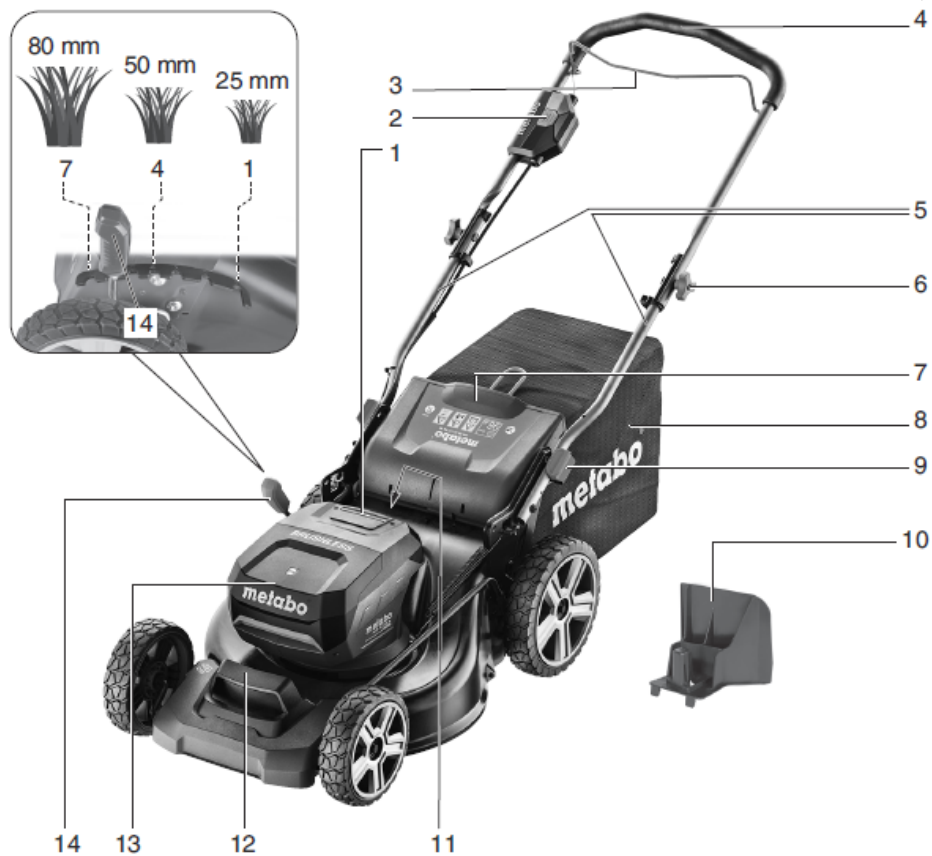
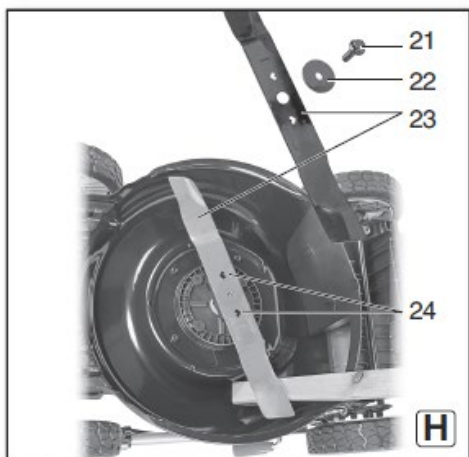
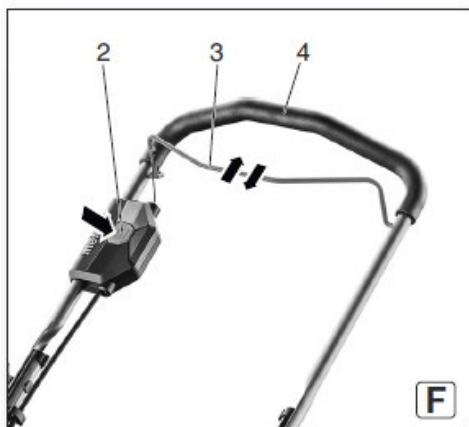
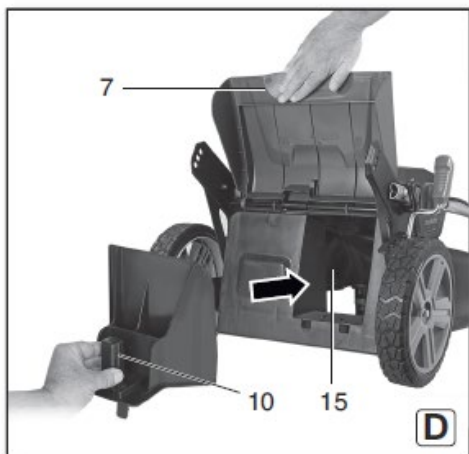
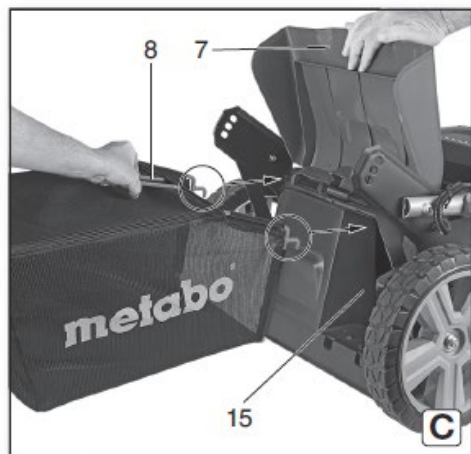



RM 36-18 LTX BL 46

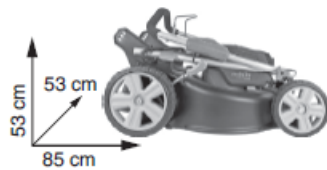


العربية التعليمات الأصلية





		RM 36-18 LTX BL 46
*1) Serial Number		01606..
U	V	36 (2 x 18)
B	cm (in)	46 (18 1/8)
H	mm	25 - 80 (1 - 30 5/32)
V	I	55
A_{max}	m²	800
n	/min (rpm)	2800
m	kg (lbs)	24,7 (54.5)
IP	-	IPX1
a_h/K_h	m/s²	< 2,5
L_{pA}/K_{pA}	dB(A)	67 / 0,8
L_{WA}/K_{WA}	dB(A)	88 / 0,8
L_{WA(G)} *5)	dB(A)	88



*2) 2014/30/EU, 2006/42/EC, 2011/65/EU, EN 55014-1, EN 55014-2

*3) EN 60335-1:2012, EN 60335-2-77:2010, EN 50581:2012

*4) 2247477.51-Noise; DEKRA Certification B.V., P.O. Box 5185, 6802 ED Arnhem, The Netherlands

ppa. B.F.

بيرند فليشمان، 2020/09/14

(نائب رئيس هندسة وجودة المنتجات)

*4) شركة ميتابورك جي ام بي اتش، ميتابو الي 1- 72622 نورتنجن، ألمانيا

المخاطر المحتملة:

- إصابات وأضرار بالمواد ناجمة عن الأجزاء المتطايرة.
- الإضرار بالرنة في حال عدم ارتداء كاماة الغبار المناسبة.
- الإضرار بحاسة السمع في حال عدم ارتداء واقيات الأذن المناسبة.
- الإضرار بالصحة، بسبب الانبعاثات الاهتزازية، إذا تم استخدام الماكينة لفترة طويلة من الوقت أو إذا لم يتم توجيهها أو صيانتها بشكل صحيح.

4. تعليمات السلامة الخاصة

4.1 مقدمة

- اقرأ تعليمات التشغيل بعناية. اطلعوا بأنفسكم على أجهزة التحكم والاستخدام الصحيح للماكينة.
- لا تسمح للأطفال أو الأشخاص ذوي القدرات الجسدية أو الحسية أو العقلية الضعيفة أو يعانون من نقص الخبرة و / أو المعرفة أو الأشخاص الذين ليسوا على دراية بهذه التعليمات باستخدام هذا الجهاز. يمكن أن تحدد اللوائح التنظيمية المحلية عمر المشغل.
- يجب أن يكون الأطفال تحت الإشراف لضمان عدم عبثهم بالجهاز.
- لا تشغيل الماكينة عندما يكون هناك أشخاص وخاصة الأطفال أو حيوانات الأليفة بالقرب منك.
- يكون المستخدم مسؤولاً عن الإصابات أو الأضرار المادية للأشخاص الآخرين أو ممتلكاتهم.

لا تعدل الجهاز.

4.2 الإعداد

- احرص دائماً على ارتداء أحذية متينة وسراويل طويلة عند تشغيل الماكينة. لا تشغيل الماكينة حافي القدمين أو بأحذية مفتوحة. لا ترتدي ملابس فضفاضة أو ملابس ذات خيوط أو شرائط متدلية.
- تفحص منطقة استخدام الماكينة بعناية وقم بإزالة جميع الأشياء التي يمكن أن تعلق بالماكينة وتنفذ (على سبيل المثال، الأغصان والحجارة).
- قم بالفحص بالعين دائماً قبل الاستخدام ما إذا كانت النصلة أو برغي التثبيت أو تجميع النصلة بالية أو تالفة. يجب استبدال المكونات البالية أو التالفة بأطقم كاملة لتجنب حدوث عدم توازن. استبدال العلامات التالفة أو غير المقروءة.
- عند العمل لفترات طويلة من الوقت ارتدي واقيات الأذن. مستويات الضجيج المرتفعة لفترة طويلة من الزمن يمكن أن تؤثر على حاسة السمع لديك.

1. بيان المطابقة

نعلم ونقبل المسؤولية الحصرية عن ضمان: جزازات العشب اللاسلكية هذه المعرفة بالنوع والرقم المتسلسل *1) تلي جميع المتطلبات والتوجيهات المرتبطة *2) والمعايير *3). تقرير الاختبار *4)، الهيئة المصدر للاختبار *4). مستوى طاقة LWA(M) / الصوت LWA(G) المضمنة *5)، الوثائق الفنية *6) - انظر الصفحة 4. EC/14/2000: إجراءات تقييم التوافق وفقاً للملحق VI.

2. شروط الاستخدام المحددة

جزازات العشب اللاسلكية مصممة لقص وجز العشب. ينبغي عدم استخدام جزازة العشب لقطع الشجيرات وأسيجة الأشجار والشجيرات، أو لقص وسحق النباتات المتسلقة أو لقطع النباتات على حدائق السطح أو صناديق الشرفات، أو كأداة تقطيع لسحق الشجر أو أعمال تقطيع أسيجة الشجر، أو لتسوية الأرضيات غير المستوية. يتحمل المستخدم المسؤولية وحده عن أي ضرر ناجم عن الاستخدام غير المناسب. يجب مراعاة اللوائح التنظيمية العامة المقبولة للوقاية من الحوادث وتعليمات السلامة.

3. معلومات السلامة العامة

لحمايتكم وحماية الأداة الكهربائية خاصتكم، الرجاء الانتباه لكافة أجزاء النصوص المشار إليها بهذه الإشارة!



تنبيه - يرجى قراءة دليل التشغيل للتخفيف من مخاطر التعرض لإصابة.



تنبيه - اقرأ جميع التحذيرات والتعليمات والإيضاحات والمواصفات المزودة مع هذه الأداة الكهربائية. إن التخلف عن الالتزام بجميع التعليمات الواردة أدناه قد يؤدي إلى التعرض لصدمة كهربائية أو الحريق و/ أو التعرض لإصابة خطيرة.



الرجاء الاحتفاظ بكافة تعليمات ومعلومات السلامة للرجوع إليها مستقبلاً. يرجى تضمين هذه الوثائق عند نقل الأداة الكهربائية الخاصة بك.

المخاطر المتبقية: حتى عند استخدام الجهاز كما هو مصمم، قد يكون هناك مخاطر متبقية. يرجى مراعاة كافة تحذيرات وتعليمات السلامة.

- تلف في الماكينة والقيام بأعمال الصيانة والتصليح قبل إعادة الماكينة للعمل مجدداً.
- إذا بدأت الماكينة بالاهتزاز بقوة غير معتادة، فهناك حاجة إلى الفحص الفوري:
 - تحقق من الضرر،
 - استبدال أو صيانة الأجزاء التالفة؛
 - تأكد أن جميع الصواميل والمسامير والبراغي مشدودة.
- في حالة وقوع حادثة أو عطل، قم بإيقاف تشغيل الماكينة على الفور وإزالة حزمة البطارية.

4.4 الصيانة والتخزين

- ينبغي أن تكون جميع البراغي والصواميل والمسامير مشدود لضمان أن الماكينة في وضع تشغيل آمن.
- تحقق من حقيبة التجميع بانتظار من حيث التلف أو حدوث عطل وظيفي.
- عند ضبط الماكينة احذر كي لا تستعصي أصابعك بين النصلات المتحركة والأجزاء الثابتة في الماكينة.
- قم بإزالة حزم البطارية من الماكينة، انتظر وصول جميع الأجزاء المتحركة إلى الوقوف التام وبرود الماكينة قبل القيام بأي تعديلات، أو تعديل تحديتي، أو صيانة أو تنظيف أو قبل تخزين الماكينة.
- عند تصليح النصلات، يرجى العلم بأن النصلات يمكن أن تستمر في الحركة رغم إزالة حزمة البطارية.
- استبدل الأجزاء التالفة أو البالية من أجل السلامة. استخدم فقط قطع غيار وملحقات أصلية.

4.5 استخدام الأدوات اللاسلكية والتعامل معها

- إعادة الشحن بواسطة الشاحن المحدد من الشركة المصنعة. الشاحن الذي يكون مناسباً لنوع واحد من حزم البطارية يمكن أن يتسبب بخطر الحريق إذا استخدم مع حزمة بطارية من نوع آخر.
- استخدام الأدوات الكهربائية مع حزم البطارية المصممة خصيصاً لها. استخدام أي أنواع أخرى من حزم البطاريات يمكن أن يتسبب في التعرض لإصابة أو الحريق.
- عندما لا تكون قيد الاستخدام، حافظ على البطاريات بعيداً عن قصاصات الورق المفاتيح والنقود المعدنية والمسامير والبراغي أو أي أشياء معدنية أخرى يمكن أن تحدث تلامساً. توصيل أطراف البطارية مع بعضها البعض يمكن أن يسبب حروفاً أو اندلاع حريق.
- تحت الظروف السيئة، يمكن أن يخرج السائل من البطارية. تجنب التلامس. في حال وقوع تلامس عرضي، اغسله بالماء. إذا لامس السائل العين، اطلب مساعدة طبية إضافية. السائل الذي يخرج من البطارية يمكن أن يسبب تهيجاً أو حروق.

- استخدام الماكينة فقط في وقت النهار أو بوجود إضاءة اصطناعية جيدة.
- تجنب استخدام الماكينة على العشب الرطب.
- تأكد دائماً من وقوفك بثبات على المنحدرات.
- قم بتوجيه الماكينة بوتيرة سرعة المشي.
- عند العمل على المنحدرات، تحرك دائماً بشكل أفقي ولا تقم بالجز أعلى وأسفل.
- احترس للغاية عند تغيير الاتجاه على المنحدرات.
- لا تعمل على المنحدرات الشديدة بشكل مفرط.
- كن حذراً للغاية عند تدوير أو عكس اتجاه أو سحب الماكينة.
- احرص على الوقوف بثبات. إذا فقدت توازنك، اترك ذراع التروس مباشرة.
- لا تقم بجز العشب بالقرب من الأماكن شديدة الانحدار أو السود.
- انتبه للحفر والأخاديد والصخور والأشياء المخفية الأخرى التي يمكن أن تتسبب بوقوعك. قم بإزالة جميع العوائق مثل الحجارة والأغصان.
- انتظر حتى تتوقف النصلة بالكامل عن الحركة عند الحاجة إلى إمالة الماكينة للنقل، وعندما تحتاج إلى عبور أماكن غير عشبية وعند نقل الماكينة من وإلى المنطفة التي سيتم العمل بها.
- لا تشغل الماكينة مطلقاً بمعدات وقاية تالفة أو بدون معدات الوقاية (مفتاح الأمان، رفرر القذف الخلفي).
- قم بتشغيل المحرك بحذر وفقاً للتعليمات وحافظ على بقاء قدميك بعيدتين عن النصلة.
- لا تقم بإمالة الماكينة عند بدء تشغيل المحرك، باستثناء أن الماكينة بحاجة إلى إمالتها للبدء. في هذه الحالة، لا تقم بإمالة الماكينة أكثر من اللازم وقم برفع الجزء البعيد عن المشغل فقط.
- لا تشغل الماكينة بينما تقف أمام رفرر القذف الخلفي المفتوح.
- لا تضع يديك أو قدميك في أي مكان خلف الأجزاء الدوارة أو تحتها. دائماً ابق بعيداً عن فتحة القذف.
- لا تحمل أو ترفق الماكينة مطلقاً والمحرك يعمل.
- قم بإيقاف تشغيل المحرك، وإزالة مفتاح الأمان. تأكد من أن جميع الأجزاء المتحركة قد وصلت إلى التوقف التام:
 - عند ترك الماكينة دون مراقبة؛
 - قبل إزالتك للاستعصاءات والانسدادات، على سبيل المثال، في فتحة القذف؛
 - قبل فحص أو تنظيف الماكينة أو قبل القيام بأي عمل على الماكينة؛
 - إذا ضربت الماكينة بشيء غريب. تحقق من وجود أي

نفسك على المواصفات الصالحة حالياً عند شحن حزم بطاريات ليثيوم أيون. إذا لزم الأمر، اطلب مشورة شركة الشحن الخاصة بك. يتوفر خدمة تعبئة وتغليف معتمدة من ميتابو.

• أرسل حزمة البطارية فقط إذا كان الهيكل سليماً ولا يوجد تسريب لأي سائل. قم بإزالة حزمة البطارية من الماكينة للإرسال. قم بحماية الأقطاب من التلاصق (على سبيل المثال، بحمايتها بشرط لاصق).

4.6 الرموز

⚠️ **تحذير** - مخاطر عامة!



📖 اقرأ تعليمات التشغيل.



تأكد دائماً من ووقوفك بثبات على المنحدرات. لا تعمل على المنحدرات الشديدة بشكل مفرط.



تأكد من عدم إصابة أي شخص بأجسام غريبة مقدوفة. أبعد الآخرين عنك في أمان.



حافظ على بقاء الأشخاص القريبين والحيوانات الأليفة على مسافة بعيدة عن الجهاز أبعد الآخرين عنك في أمان.



⚠️ **تحذير!** نصلات قطع حادة. قبل التنظيف أو الصيانة: قم بإيقاف تشغيل الماكينة وإزالة مفتاح الأمان وحزم البطارية.



قم بحماية الجهاز من الماء والرطوبة. لا تعرض الأداة للمطر.



5. لمحة عامة

انظر الصفحة 2 و 3.

- 1 شاشة السعة المركزية (تظهر حالة الشحن لحزم البطارية بعد البدء أو التوقف لعدة ثواني)
- 2 مفتاح التشغيل/ إيقاف التشغيل
- 3 كتيبة التشغيل
- 4 مقبض (لدفع وتوجي الماكينة. مقبض حمل أيضاً).
- 5 أذرع توجيه
- 6 براغي إبهامية
- 7 رفرف قذف خلفي
- 8 حقيبة تجميع
- 9 مقابض
- 10 مفتاح الجز
- 11 مقبض حمل
- 12 مقبض حمل
- 13 غطاء واقئ (حزم البطارية)
- 14 عتلة (ضبط ارتفاع القطع الأوسط)

• لا تستخدم حزمة بطارية أو أداة تالفة أو معدلة. البطاريات التالفة أو المعدلة يمكن أن يكون أداؤها غير متوقع وتعود إلى نشوب حريق أو انفجار أو خطر التعرض لإصابة.

• لا تعرض حزمة البطارية أو الأداة للنار أو درجات الحرارة المرتفعة جداً. التعرض للنار أو درجة الحرارة فوق 130 درجة مئوية (265 درجة فهرنهايت) قد يسبب انفجار.

• اتبع جميع التعليمات الخاصة بالشحن ولا تقوم بشحن حزمة البطارية أو الأداة على الإطلاق خارج نطاق درجة الحرارة المحددة في التعليمات. الشحن غير الصحيح أو الشحن خارج نطاق درجة الحرارة المسموح به يمكن أن يؤدي إلى تلف البطارية وزيادة مخاطر نشوب حريق.

• تجنب التشغيل العرضي أو غير المقصود للجهاز. تأكد من أن الماكينة مطفأة قبل توصيل البطارية وقبل النقاط أو حمل المصباح. حمل الماكينة بإصبعك على مفتاح تشغيل أو تنشيط الماكينة التي يكون المفتاح فيها في موضع التشغيل تكون عرضة للحوادث.

• قم بإزالة حزم البطارية من الماكينة...

- ...قبل إجراء أي تعديلات، أو تغيير الأدوات، أو الصيانة أو التنظيف.

- ... إذا ابتعد المشغل عند الأداة.

- ...قبل إزالة الانسدادات.

- ...بعد لمس جسم غريب من أجل فحص الأداة من التلف.

- ... للفحص الفوري، عندما تبدأ الماكينة بالاهتزاز بشكل مفرط.

• قم بحماية حزم البطارية من الماء والرطوبة.



• لا تعرض حزم البطارية للهب المباشر



• لا تستخدم حزم بطارية معيبة أو مشوهة الشكل.

• لا تفتح حزم البطارية

• لا تلمس أو تحدث ماساً كهربائياً في أقطاب حزم البطارية!

• يمكن أن يتسرب القليل من السوائل الأسيديّة أو القابلة للاشتعال من بطاريات الليثيوم أيون المعيبة.



• إذا تسرب سائل البطارية ولامس بشرتك، قم بغسله مباشرة بالكثير من الماء. إذا تسرب سائل البطارية ولامس عينيك، اغسلهما بماء نظيف واطلب العناية الطبية.



• إذا كان هناك عطل في الماكينة: قم بإزالة حزمة البطارية من الماكينة

نقل حزم بطاريات الليثيوم أيون:

• يخضع شحن بطاريات الليثيوم أيون لقوانين متعلقة بنقل البضائع الخطرة (UN 3480 و UN 3481). اطلع

لأسفل. تأكد من أن مفتاح الجز قد تشابك في

الفجوات المخصصة.

4. أغلق زر فرغ القذف الخلفي (7).

فَنَف العشب.

1. افتح زر فرغ القذف الخلفي (7) لأعلى وثبته.

2. قم بإزالة حقيبة التجميع (8).

3. ينبغي أن تكون فتحة القذف (15) فارغة. إذا لزم الأمر، قم بإزالة مفتاح الجز (10). (اسحبه للخارج وضعه جانباً).

4. أغلق زر فرغ القذف الخلفي (7).

6.3 ضبط عمق القطع.

الشكل في صفحة 2.

اسحب العتلة (14) للخارج وقم بنقل المعيار إلى الموضع المطلوب. دعه بتشابك في الموضع المطلوب.

اضبط عمق القطع وارتفع العشب لقطعه للحصول على أفضل نتيجة عن قطع العشب/الجز: لا تقم بقطع الكثير من العشب في المرة الواحدة.

6.4 حزمة البطارية

اشحن حزمة البطارية قبل الاستخدام قم بشحن حزمة البطارية إذا تراجع الأداء.

يمكن العثور على تعليمات بشأن شحن حزمة البطارية في تعليمات التشغيل لشاحن ميتابو.

في حالة استخدام حزم بطارية ليثيوم أيون بشاشة سعة وإشارة (19) (محدد بالأداة):

- اضغط على الزر (20)، سوف تشير أضواء LED إلى مستوى الشحن.

- حزمة البطارية فارغة تقريباً ويجب إعادة شحنها إذا كان أحد مصابيح LED في حالة وميض.

إدخال وإزالة حزمة البطارية الشكل E

تنبيه! أوقف الماكينة وانتظر توقف المحرك قبل إدخال أو إزالة حزم البطارية.

الإدخال: قم بطي الغطاء الواقي (13) لأعلى. قم بإدخال كلتا حزمتي البطارية (18) حتى تثبت مكانها. قم بإغلاق الغطاء الواقي (13).

الإزالة: قم بطي الغطاء الواقي (13) لأعلى. قم بسحب وإخراج مفتاح الأمان (16). اضغط على زر فك حزمة البطارية (17) وقم بإزالة حزمة البطارية (18). قم بإغلاق الغطاء الواقي (13).

7. الاستخدام

7.1 الحمل والنقل:

- بواسطة شخصين 2. الحمل من المقابض (12) و ()
- بواسطة شخص 1. الحمل عندما تكون مطوية (بحقيبة

6. التشغيل الأولي

6.1 فتح المقبض، وضبط ارتفاع المقبض

الشكل أ. فتح أذرع التوجيه (5)

1. سحب المقابض (9) وقم بالتدوير 90 درجة.

2. افتح أذرع التوجيه (5).

3. اضبط ارتفاع المقبض المطلوب من خلال موانئة المقابض (9) في واحد من المواضع الثلاثة على الكتيفات.

4. قم بتدوير المقابض (9) بواقع 90 درجة بحيث تشبك في الفتحات الخاصة بالكتيفات.

ملاحظة تأكد من أن مقابض اليد (على كلا الجانبين) في نفس الموضع (1، 2، 3).

⚠ تنبيه! لا تتلف الكوابل أثناء الطي والفتح.

الشكل ب. فتح المقبض (4)

1. افتح المقبض (4).

2. قم بشد البراغي (6) (على كلا الجانبين).

6.2 التجهيز لجمع العشب أو الجز أو القذف

جمع العشب/ تركيب حقيبة الجمع الشكل C.

1. افتح زر فرغ القذف الخلفي (7) لأعلى وثبته.

2. ينبغي أن تكون فتحة القذف (15) فارغة. إذا لزم الأمر قم بإزالة مفتاح الجز (10) (ارفعه وضعه جانباً).

3. امسك بحقيبة التجميع (8) من مقابضها وقم بثنيتها الخطافات مع قضيب الررفرف.

4. أغلق زر فرغ القذف الخلفي (7).

الجز/ تركيب مفتاح الجز. الشكل D

1. افتح زر فرغ القذف الخلفي (7) لأعلى وثبته.

2. قم بإزالة حقيبة التجميع (8).

3. امسك بمفتاح الجز (10) من مقابضه وضعه في مجرى القذف. (ادفعه للداخل حتى يتوقف واضغط

- تجميع فارغة) من مقبض الحمل (12) و (11) القيادة: انتظر حتى تتوقف النصلة بالكامل عن الحركة عند الحاجة إلى إمالة الماكينة للنقل، وعندما تحتاج إلى عبور أماكن غير عشبية وعند نقل الماكينة من وإلى المنطقة التي سيتم العمل بها.

8. التنظيف، التخزين

⚠ تنبيه! اسحب مفتاح الأمان (16) وقم بإزالة حزم البطارية (18). يمكن أن يتسبب التشغيل غير المقصود بإصابات خطيرة. يجب أن تكون النصلة ثابتة.

8.1 التنظيف

- قم بتنظيف الجزء السفلي من وحدة جز العشب بعد كل استخدام. قم بإزالة قصاصات العشب والأوراق والأوساخ والرواسب الأخرى.

8.2 التخزين

- اترك الماكينة لتبرد قبل تخزينها وتنظيفها.
- تأكد من عدم وجود أي أجزاء مرتخية أو تالفة في الماكينة. إذا لزم الأمر:
- قم بشد البراغي.
- قم بتصليح الماكينة.
- قم بحفظ الماكينة في مكان جاف.
- تأكد من عدم إمكانية وصول الأطفال في أي مكان قريب من الماكينة.

يمكنك تخزين الماكينة على نحو موفر للمساحة: الشكل G.

1. اسحب المقابض (9) وقم بالتدوير 90 درجة.
2. قم بطي المقابض (4) لأعلى.
3. قم بموائمة المقابض (9) في موضع التوقف على الكتيفة.
4. قم بتدوير المقابض بواقع 90 درجة بحيث تشبك في الفتحات الخاصة بالكتيفات.
5. قم بضبط الماكينة كما هو موضح في الشكل G.

9. الصيانة

⚠ تنبيه! اسحب مفتاح الأمان (16) وقم بإزالة حزم البطارية (18). يمكن أن يتسبب التشغيل غير المقصود بإصابات خطيرة. يجب أن تكون النصلة ثابتة.

⚠ تنبيه! حافظ على خلو المحرك وحزمة البطارية من العشب والأوراق والشحمة.

⚠ تحذير! لا تستخدم مذيبات قوية أو عوامل تنظيف على الجسم أو المكونات البلاستيكية.

9.1 الصيانة العامة

- افحص الماكينة من حيث وجود أي أجزاء تالفة أو مفقودة أو مرتخية مثل البراغي والصواميل والمسامير والأغطية

7.2 بدء تشغيل الماكينة

الشكل F، E

1. ادخل مفتاح الأمان (16). قم بإغلاق الغطاء الواقي (13).
2. اضغط واستمر بالضغط على مفتاح تشغيل/ إيقاف تشغيل (2).
3. اسحب كتيفة التشغيل (3) في اتجاه المقبض (4).
4. حرر مفتاح التشغيل/ إيقاف التشغيل

ملاحظة

الضبط التلقائي لطاقة المحرك وفقاً لارتفاع العشب لتحقيق أقصى وقت تشغيل لحزمة البطارية: تقريباً بعد 3 ثواني من التشغيل، تعمل الماكينة بسرعتها الكاملة لمدة 5 ثواني بعد ذلك يتم تعديل طاقة المحرك إلى أدنى.

ملاحظة إذا لم تبدأ الماكينة بالعمل: اسحب مفتاح الأمان (16) وقم بإزالة حزم البطارية. تحقق من وحدة جز العشب لضمان ما يلي:

- عدم وجود عشب متكلب بالنصلة؛
- أن النصلة تدور بحرية.

7.3 قطع وجز العشب

قف في وضع مستقيم خلف الأداة. أمسك بالمقبض (4) بكلتا اليدين وادفع الأداة إلى الأمام بوتيرة المشي.

7.4 إيقاف الماكينة الشكل F.

1. حرر كتيفة التشغيل (3) لإيقاف الماكينة

⚠ تنبيه! انتظر وصول النصلة إلى التوقف الكامل قبل بدء تشغيل الماكينة مجدداً. قم بإيقاف تشغيل الماكينة وتشغيلها مجدداً بتتابع سريع.

⚠ تنبيه! قم بإزالة مفتاح الأمان (16) دائماً وحزم البطارية (18) بعد الانتهاء من العمل.

7.5 تفريغ حقيبة التجميع C

تحقق دائماً من مستوى امتلاء حقيبة التجميع (8) وقم بتفريغها قبل أن تمتلئ كثيراً.

1. إيقاف الماكينة.
2. قم بسحب وإخراج مفتاح الأمان (16).
3. قم بإزالة حزم البطارية (18).
4. افتح رفرف القذف الخلفي (7) لأعلى وثبته.
5. امسك بحقيبة التجميع (8) من مقابضها وقم بفك

جميع مصابيح LED واحد في شاشة السعة المركزية (1) تومض.

- تحميل عالي: العشب مرتفع للغاية أو ارتفاع القطع مضبوط على منخفض للغاية
- اضبط ارتفاع القطع.
- اترك الماكينة تبرد حتى يتوقف مصباح LED عن الوميض.

المقبض ليس في موضعه

- المقبض (9) غير مشبوك بالشكل الصحيح
- قم بضبط ارتفاع المقبض وتأكد من أن المقابض (9) والبراغي (6) موائمة بشكل صحيح.

لن تشغل الماكينة.

- أداء حزمة البطارية ضعيف.
- اشحن حزم البطارية.
- مفتاح التشغيل/ إيقاف التشغيل معطل.
- قم باستبدال مفتاح التشغيل/ إيقاف التشغيل.

لم يتم إدخال مفتاح الأمان (16).

- ادخل مفتاح الأمان.

النبلة مستعصبة.

- قم بمراعاة التنبيهات، انظر الفصل 8. التنظيف.

الماكينة لا تقوم بجز العشب بشكل صحيح.

ارتفاع القطع مضبوط على منخفض للغاية.

- اضبط ارتفاع القطع.

قصاصات العشب الرطبة تلتصق بوحدة جز العشب.

- انتظر حتى يجف العشب قبل الجز.

مفتاح الجز (10) مفقود.

- ادخل مفتاح الجز.

من الصعب دفع الماكينة.

العشب مرتفع للغاية أو ارتفاع القطع مضبوط على منخفض للغاية

- قم بزيادة ارتفاع القطع.

الماكينة تهتز بقوة.

النبلة غير متوازنة أو بالية.

- استبدل النبلة.

عمود دوران المحرك محني.

- 1. قم بإيقاف تشغيل المحرك.

2. اسحب مفتاح الأمان (16) وقم بإزالة حزم البطارية

(18).

- 3. تحقق من التلف.


4. قم بتصليح الماكينة قبل إعادة الماكينة مجدداً إلى العمل.


تتوقف الماكينة عن التشغيل أثناء عملية جز العشب.


ارتفاع القطع منخفض للغاية.

- قم بزيادة ارتفاع القطع.

9.2 استبدال النبلة

 تنبيه! اسحب مفتاح الأمان (16) وقم بإزالة حزم البطارية (18). يمكن أن يتسبب التشغيل غير المقصود بإصابات خطيرة. يجب أن تكون النبلة ثابتة.

 تنبيه! استخدم فقط النصلات المعتمدة انظر فصل الملحقات.


 تنبيه! ارتد قفازات ونظارات واقية شديدة التحمل. انتبه لحواف النصلات الحادة

الشكل H

1. إيقاف الماكينة.
2. قم بسحب وإخراج مفتاح الأمان (16).
3. قم بإزالة حزم البطارية (18).
4. تأكد من وصول النبلة (23) إلى حالة التوقف التام.
5. ضع الماكينة على جانبها.
6. ضع قطعة مئينة من الخشب (5 سم 5 xسم 60 xسم) على نحو تمنع فيه حركة النبلة.
7. قم بفك برغي التثبيت (21) (عكس اتجاه عقارب الساعة) بمفتاح ربط (AF 15). قم بإزالة برغي التثبيت (21) والرنديلة (22).
8. قم بإزالة النبلة البالية (23).
9. قم بتركيب النبلة الجديدة (23): تأكد أن الفتحات على شكل سهم في النبلة مطابقة لأسهم الاتجاهات على الماكينة (24).
10. ضع قطعة مئينة من الخشب (5 سم 5 xسم 60 xسم) على نحو تمنع فيه حركة النبلة.
11. أدخل الرنديلة (22) وبرغي التثبيت (21) وقم بشدها بمفتاح ربط (AF 15) (باتجاه عقارب الساعة).

9.3 التشحيم

التشحيم غير مطلوب.

 تنبيه! لا تقم بتشحيم مكونات العجلة بأي شكل من الأشكال. يمكن أن يتسبب التشحيم بتلف أثناء التشغيل.

10. دليل استكشاف الأخطاء وإصلاحها

مصباح LED واحد في شاشة السعة المركزية (1) يومض.

هناك حزمة بطارية واحدة فارغة على الأقل.

- اشحن حزم البطارية.

يمكنك تحمل قائمة بقطع الغيار من الموقع الإلكتروني
www.metabo.com.

13. الحماية البيئية

يجب مراعاة القوانين المحلية بشأن ممارسات التخلص وإعادة التدوير المتوافقة مع البيئة للأدوات غير المستخدمة والتغليف والملحقات.
يجب عدم التخلص من حزم البطارية مع النفايات العادية. أعد حزم البطارية المعيبة أو حزم البطارية المستعملة إلى بائع ميثابو في منطقتك!
لا تسمح بملامسة حزم البطارية للماء.

فقط لدول الاتحاد الأوروبي: لا تقم بالتخلص من الأدوات الكهربائية في النفايات المنزلية خاصتك. وفقاً للتوجيه الأوروبي EU/19/2012 بشأن المخلفات الكهربائية والمعدات الإلكترونية وتنفيذها في الأنظمة القانونية المحلية، يجب تجميع أدوات الطاقة المستخدمة بشكل منفصل وتسليم لإعادة تدويرها على نحو يتوافق إلى البيئة.
قبل التخلص قم بتفريغ حزمة البطارية في الأداة الكهربائية. قم بحماية الأقطاب من التلامس (على سبيل المثال، بحمايتها بشريط لاصق).

14. المواصفات الفنية

ملاحظات توضيحية بشأن المواصفات تجدونها في الصفحة 4.
نحتفظ بالحق في إجراء تغييرات نظر إلى التقدم التكنولوجي.
 $U =$ الجهد
 $B =$ عمق القطع
 $H =$ ارتفاع القطع
 $HX =$ عدد مراحل ارتفاع القطع
 $V =$ حجم حقيبة التجميع
 $n =$ السرعة بدون تحميل
 $m =$ الوزن (يشمل حقيبة التجميع، مفتاح الجز وأصغر حزم بطارية)
 $IP =$ فئة الحماية

القيم المقاسة محددة وفقاً لـ EN 60335.

درجة الحرارة المحيطة أثناء التشغيل:
-20 درجة مئوية إلى 50 درجة مئوية (أداء محدود مع درجات الحرارة ما دون 0 درجة مئوية). درجة الحرارة المحيطة للتخزين: 0 درجة مئوية إلى 30 درجة مئوية
درجة حرارة المحيط المستحسنة عند الشحن: 0 درجة مئوية إلى 40 درجة مئوية
== التيار المباشر

حزم البطارية فارغة.

- اشحن حزم البطارية.

قصاصات العشب الرطبة تلتصق بوحدة جز العشب أو النصلة.

- قم بإزالة حزم البطارية (18) وافحص وحدة جز العشب. درجة حرارة تشغيل الماكينة مرتفعة للغاية.

- اترك الماكينة تبرد.

القصاصات لا تدخل إلى حقيبة التجميع.

- قم بتفريغ حقيبة التجميع.

11. الملحقات

استخدم حزم بطاريات وملحقات ميثابو الأصلية أو كوردلس الأينس سيستم (CAS) فقط.

استخدم فقط المعدات التي تلي المتطلبات والمواصفات المدرجة في تعليمات التشغيل هذه.

A نصلة (نصلة منجل/ كبديل): رقم الطلب: 628435000

B حزم بطارية مع ساعات مختلفة اشترى حزم بطارية مع الفولتية المناسبة فقط للأداة الكهربائية الخاصة بك.

رقم الطلب: 625367000 4.0 أمبير ساعة (LiHD)

رقم الطلب: 625368000 5.5 أمبير ساعة (LiHD)

رقم الطلب: 625369000 8.0 أمبير ساعة (LiHD)

إلخ.

رقم الطلب: 625591000 4.0 أمبير ساعة (ليثيوم أيون)

رقم الطلب: 625592000 5.2 أمبير ساعة (ليثيوم أيون) إلخ.

C الشواحن: ASC 55, ASC 145, ASC 145 Duo, وما إلى ذلك.

للحصول على مجموعة كاملة من الملحقات، يمكنك

الدخول إلى الموقع الإلكتروني www.metabo.com أو مشاهدة الكتالوج.

12. أعمال التصليح

⚠ يجب فقط أن تتم أعمال التصليح للأدوات الكهربائية بواسطة فنيين كهربائيين مختصين وقطع الغيار الأصلية فقط!

اتصل على ممثل ميثابو المحلي في منطقتك إذا كان لديك أجهزة كهربائية بحاجة إلى أعمال تصليح. للعناوين يمكنك الاطلاع عليها على الموقع الإلكتروني:

www.metabo.com.

العربية
المواصفات الفنية المعروضة خاضعة للتفاوت (وفقاً للمعايير
الصالحة ذات الصلة).

قيم الانبعاثات



تتيح هذه القيم إمكانية تقييم الانبعاثات من الأداة
الكهربائية ومقارنة الأدوات الكهربائية المتعددة. بناء على
ظروف التشغيل، وحالة الأداة الكهربائية والملحقات
المستخدمة، الحمل الفعلي قد يكون أعلى أو أقل. لأغراض
التقييم، الرجاء السماح بفترات فاصلة عندما يكون الحمل
منخفضاً. استناداً إلى التقديرات المعدلة، الرجاء ترتيب
التدابير الوقائية للمستخدم، على سبيل المثال، التدابير
التنظيمية.

حددت القيمة الإجمالية للاهتزاز (مجموع الكميات الموجهة
للاتجاهات الثلاثة) وفقاً لـ EN 60335 كما يلي:

ah = قيمة الانبعاثات الاهتزازي

Kh = التفاوت (اهتزاز)

المستوى النموذجي A – مستويات الصوت المرجحة:

Lpa = مستوى ضغط الصوت

LWA = مستوى الطاقة الصوتية

KpA, KWA/WA(G) = التفاوت

LWA(M) = قياس مستوى قوة الصوت المضمون وفقاً

للتوجيه 000/14/EC



خلال التشغيل يمكن أن يتجاوز مستوى الضجيج 80 ديسيبل
(أمبير)

ارتدي واقيات الأذن!

